

# Movinord

Particiones Cloisons Partitions

M82 | M92 Crystal



## M82 | M92 Crystal

Levedad, luz, transparencia.  
Para ver más allá y sentir la luz en la piel.  
Para ser visto.  
Para reivindicar el espacio y la luz sin  
renunciar a la concentración y al silencio.

Légèreté, lumière, transparence.  
Pour regarder plus loin et sentir la lumière  
sur votre peau.  
Pour être vu.  
Pour plus d'espace et de lumière, sans  
renoncer à la concentration et au silence.

Lightness, illumination, transparency.  
To see beyond and feel light on your skin.  
To be seen.  
To claim light and space without  
renouncing silence and concentration.



“El ojo no es ojo porque tú veas...  
L’œil n’est pas œil parce que tu vois...  
An eye is not an eye because you can see...”



es ojo porque te ve.  
mais œil parce qu'il te voit.  
it is an eye because it can see you.





M82 | M92 Crystal mantienen las altas prestaciones técnicas y funcionales de los sistemas Movinord y añaden transparencia, planitud y luminosidad. *Outre les hautes performances techniques et fonctionnelles des systèmes Movinord, les M82 | M92 Crystal offrent transparence, planéité et luminosité.* M82 | M92 Crystal maintains the high technical, functional performance levels of all Movinord systems, while adding transparency, flatness and luminosity.

¿Qué aporta el nuevo sistema M82/M92 Crystal a la gama de particiones Movinord?

**Transparencia:** gracias a los elementos de PMMA (polimetacrilato de metilo), totalmente transparente, y a las amplias áreas de vidrio que soporta el sistema.

**Variación de composiciones:** con posibilidad de zonas ciegas de diferentes materiales y revestimientos.

**Puertas de vidrio o ciegas.**

¿Cuáles son las ventajas de la nueva partición M82/M92 Crystal sobre otras particiones vidrieras?

**Rigidez** proporcionada por el fuerte amarre de los vidrios y su espesor.

**Flexibilidad de utilización:** tabique por elementos totalmente desmontable y reutilizable.

**Integración** con el resto de sistemas Movinord.

*Quelle nouveauté le système M82/M92 Crystal apporte-t-il à la gamme de cloisons Movinord?*

**Transparence :** grâce aux éléments en PMMA (polyméthacrylate de méthyle), complètement transparent, et aux vastes surfaces en verre supportées par le système.

**Grand choix de compositions :** possibilité de créer des zones pleines en différentes matières et revêtements.

**Portes vitrées ou pleines.**

*Quels sont les atouts de la nouvelle cloison M82/M92 Crystal par rapport à d'autres cloisons vitrées?*

**Rigidité** garantie par la fixation solide des vitres et l'épaisseur de celles-ci.

**Souplesse :** cloison par éléments, entièrement démontable et réutilisable.

**Intégration** avec le reste des systèmes Movinord.

What does the new M82/M92 Crystal system bring to the Movinord partition range?

**Transparency:** thanks to its totally transparent PMMA (polymethyl methacrylate) parts and the generous glazed areas which the system caters for.

**Variety of compositions:** with the possibility of blind areas in different materials and surface finishes.

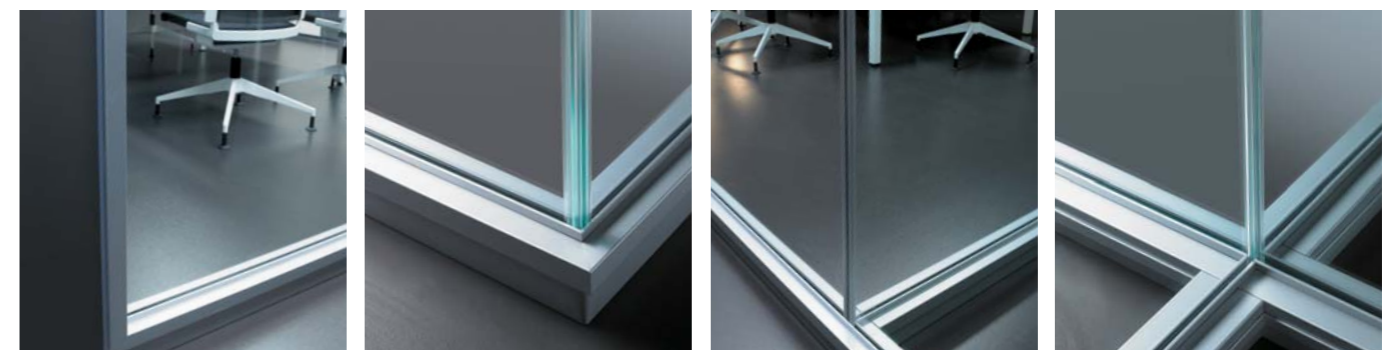
**Glazed or blind doors.**

What are the advantages of the new M82/M92 Crystal partition over other glazed partitions?

**Rigidity** provided by well-secured, thick panes.

**Flexibility of use:** partition by elements, demountable and reusable.

**Integration** with Movinord's other systems.





# Características técnicas **Caractéristiques techniques** Technical characteristics

## Material

Las particiones M82/M92 Crystal de Movinord se componen de una combinación de elementos de tres materiales:

- Polimetacrilato de metilo: polímero de altas prestaciones totalmente transparente, sin alteraciones en el tiempo.
- Estructura de acero galvanizado Sendzimir.
- Junquillos de aluminio.

## Pintura

Con tratamiento previo de desengrase, aplicación electrostática de pintura en polvo poliéster o epoxi-poliéster y polimerizado en horno a 200°C.

- Espesor medio de capa de pintura: 50/60 µ.
- Tolerancia en colorido: Norma DIN 5033.

## Dimensiones

- Altura estándar de 2.700 mm y 3.100 mm.
- Vidrio laminado 4+4, 5+5 y 6+6.

## Matières

Les cloisons M82/M92 Crystal de Movinord sont composées d'éléments en trois matières :

- Polyméthacrylate de méthyle : polymère haute performance, complètement transparent, inaltérable au fil du temps.
- Structure en acier galvanisé Sendzimir.
- Parecloses aluminium.

## Peinture

Prétraitement de dégraissage et application électrostatique de peinture en poudre polyester ou époxy-polyester, polymérisée au four à 200°C.

- Épaisseur moyenne du feuil de peinture : 50/60 µ.
- Tolérance du coloris : Norme DIN 5033.

## Dimensions

- Hauteur standard: 2 700 mm et 3 100 mm.
- Verre feuilleté 4+4, 5+5 et 6+6.

## Material

Movinord's M82/M92 Crystal partitions consist of a combination of parts made of three types of material:

- Polymethyl methacrylate: totally transparent high performance polymer, which does not alter over time.
- Sendzimir galvanised steel frame.
- Aluminium glass stops.

## Paint

Previously degreased and electrostatically coated with polyester or epoxy polyester powder paint and polymerised in ovens at 200°C.

- Average paint coat thickness: 50/60 µ.
- Colour tolerance: DIN 5033 standard.

## Dimensions

- Standard heights of 2,700 mm and 3,100 mm.
- Laminated glass 4+4, 5+5 and 6+6.

## Estructura

- Modulación estándar:
  - 1.200 (4+4/5+5/6+6)
  - 2.400 (4+4/5+5/6+6)
  - 3.600 (5+5/6+6)
  - > 3.600 (6+6)
- Encuentro en 90° de PMMA, con marco y junquillos a inglete.
- Encuentro en T y encuentro en cruz de polimetacrilato de metilo.

## Resistencia mecánica

Resistencia mecánica comprobada mediante estudios con universidades y siguiendo las recomendaciones y los datos de los fabricantes de vidrio.

## Aislamiento acústico

- En zonas ciegas, Rw= 45 dB
- En zonas de vidrio,
  - Rw= 35 dB (vidrios 5+5 ó 6+6)
  - Rw= 33 dB (vidrios 4+4)

## Structure

- Modulation standard :
  - 1 200 (4+4/5+5/6+6)
  - 2 400 (4+4/5+5/6+6)
  - 3 600 (5+5/6+6)
  - > 3 600 (6+6)
- Unions à 90° en PMMA, avec châssis et parecloses en onglet.
- Union en T y union en croix en polyméthacrylate de méthyle.

## Résistance mécanique

Résistance mécanique testée avec plusieurs Universités, conformément aux recommandations et aux informations fournies par les fabricants des vitrages.

## Isolation acoustique

- Zones pleines, Rw= 45 dB
- Zones vitrées,
  - Rw= 35 dB (vitrés 5+5 ou 6+6)
  - Rw= 33 dB (vitrés 4+4)

## Frame

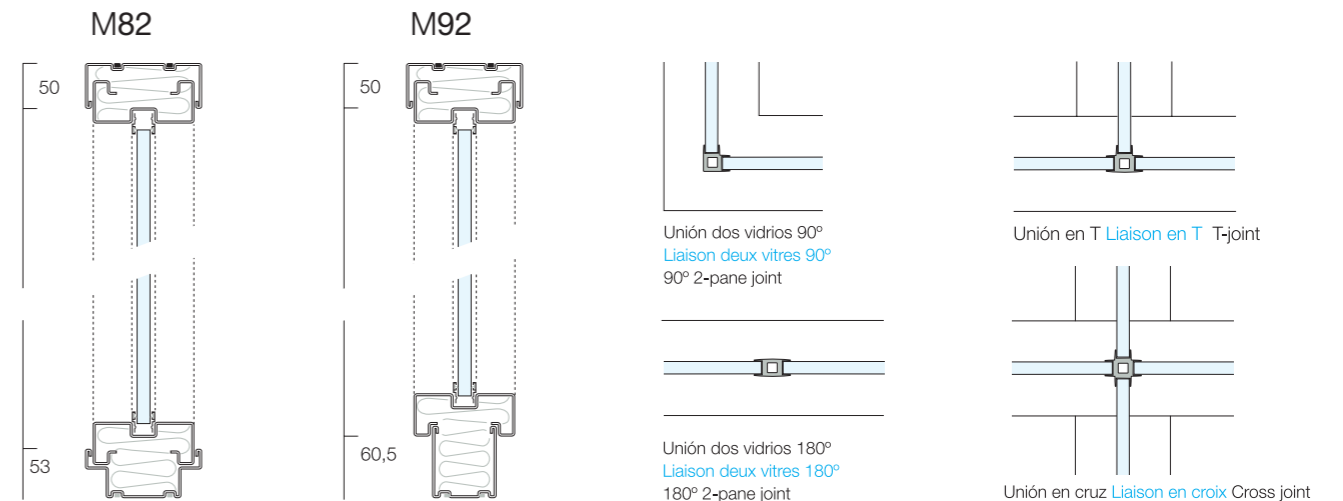
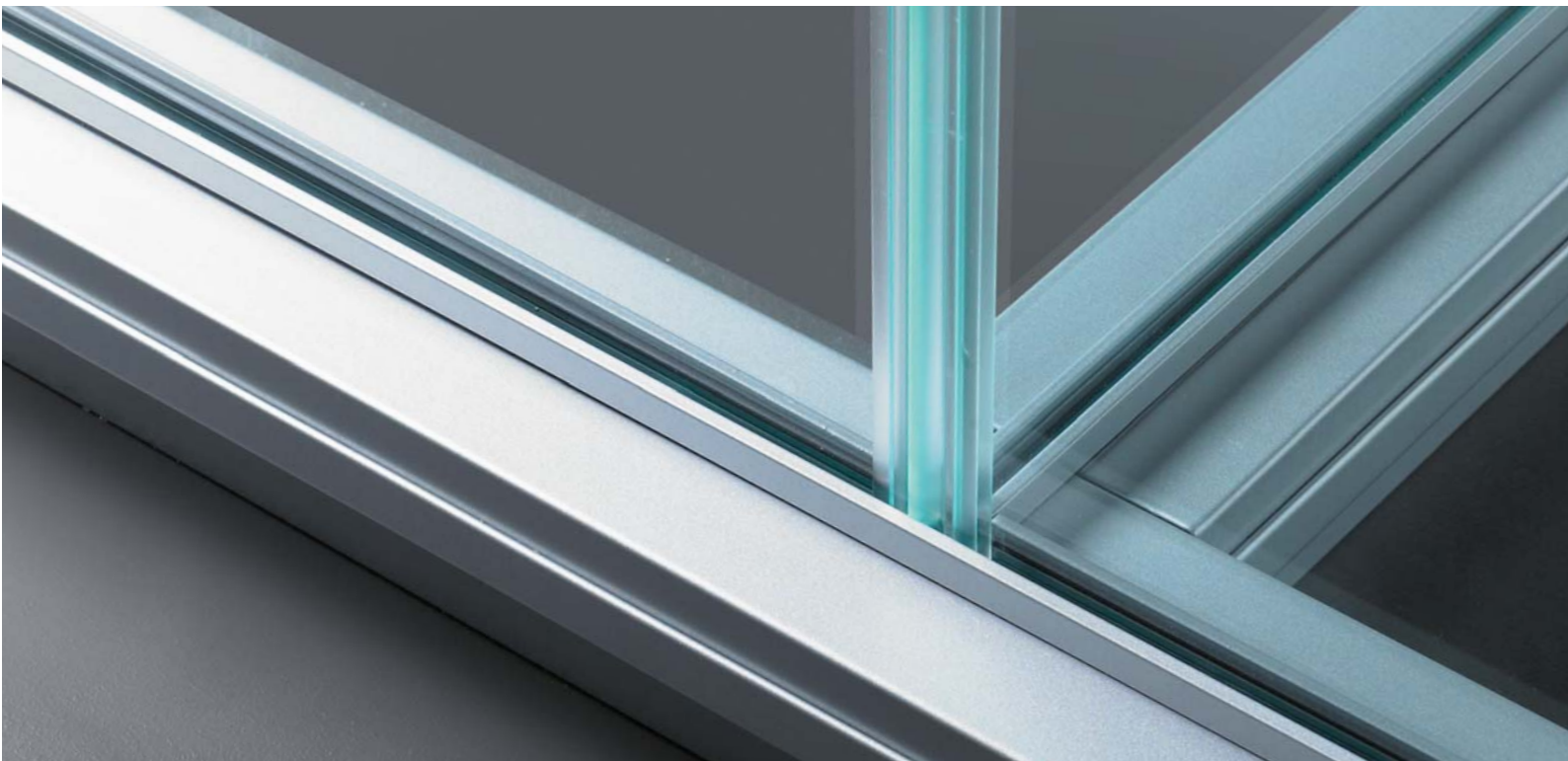
- Standard module width:
  - 1,200 (4+4/5+5/6+6)
  - 2,400 (4+4/5+5/6+6)
  - 3,600 (5+5/6+6)
  - > 3,600 (6+6)
- 90° PMMA joint, with mitred frame and glass stops.
- Polymethyl methacrylate T-joint and cross Joint.

## Mechanical resistance

Mechanical resistance demonstrated through studies at universities and following the recommendations of and information provided by the glass manufacturers.

## Sound insulation

- In blind areas, Rw= 45 dB
- In glazed areas,
  - Rw= 35 dB (5+5 or 6+6 panes)
  - Rw= 33 dB (4+4 panes)



**Coronación y rodapié:** de acero galvanizado, como en los sistemas M82 y M92. Únicamente cambian los junquillos para aceptar vidrios de mayor grosor.

**Lisses haute et basse :** en acier galvanisé, comme pour les systèmes M82 et M92. Seuls changent les parecloses, pour accueillir un vitrage plus épais.

**Top and bottom runner:** in galvanised steel, as on the M82 and M92 systems. The only difference lies in the glass stops, to cater for thicker panes.



Movinord ofrece soluciones para la configuración de las 'cuatro dimensiones' del espacio interior: particiones, techos metálicos, suelos técnicos y climatización.

Movinord apporte des solutions à l'agencement des 'quatre dimensions' de l'architecture intérieure : cloisons, plafonds métalliques, planchers surélevés et climatisation.

Movinord provides solutions for the configuration of the 'four dimensions' of interior space: partitions, access floors, metal ceilings and climate control.



Movinord = Particiones + Suelos + Techos + Climatización  
Movinord = Cloisons + Planchers + Plafonds + Climatisation  
Movinord = Partitions + Floors + Ceilings + Climate Control



**SISTEMAS DE PARTICIONES:** los sistemas M82 de perfilera vista y M92 de perfilera oculta se complementan con forro de paredes y pilares, tabique armario y tabique móvil. Para ganar en estética y en luz, Movinord incorpora el sistema de particiones **M82/M92 Crystal** con amplias zonas de vidrio y elementos de polimetacrilato de metilo.

**TECHOS METÁLICOS:** 4 modelos de placas de 600 x 600 mm (enrasada, apoyada, descolgada y clip-in) y una bandeja de 300 mm x longitud variable, disponibles en cuatro tipos de acabado (liso, perforado, perforado cuadrado y microperforado).

**SUELOS TÉCNICOS:** 3 modelos de suelo elevado de acero y cemento (unifix, freelay y stringered).

**CLIMATIZACIÓN TRANQUILA:** soluciones climáticas de frío/calor integradas en los paramentos constructivos, respetuosas con la salud, silenciosas, confortables y altamente eficientes.

Movinord ofrece soluciones que aseguran el confort de las personas gracias al **aislamiento acústico** que garantizan nuestros sistemas y **a la luz natural** que se filtra a través de los módulos vidrieros.

**Movinord incorpora las ventajas de la arquitectura sostenible.** Los sistemas de particiones, techos y suelos Movinord se pueden desmontar y volver a montar, reutilizando la mayor parte de los elementos y por lo tanto, sin generar residuos. Agilizan el mantenimiento de las instalaciones por su acceso fácil a los cables y su registrabilidad.



**SYSTÈMES DE CLOISONS :** les systèmes M82 à couvre-joint et M92 à joints creux sont complétés par une gamme de doublages de murs et colonnes, de cloisons-armoire et de cloisons mobiles. Et pour un plus d'élégance et de luminosité, Movinord a créé le système de cloisons **M82/M92 Crystal** présentant de vastes zones vitrées et des éléments en polyméthacrylate de méthyle.

**PLAFONDS MÉTALLIQUES :** 4 modèles de cassettes de 600 x 600 mm (flush, à bords droits, semi-encastrée et clip-in) et un bac de 300 mm x longueur variable, disponibles en quatre finitions différentes (lisse, perforée, perforée carrée et microperforée).

**PLANCHERS SURÉLEVÉS :** 3 modèles de plancher surélevé en acier et ciment (unifix, freelay et stringered).

**CLIMATISATION DOUCE :** solutions climatiques chaud/froid intégrées dans les parements constructifs, respectueuses de la santé, silencieuses, confortables et très performantes.

Movinord propose des solutions qui contribuent à votre confort grâce à **l'isolation acoustique** assurée par nos systèmes et à **la lumière naturelle** qui se filtre par les modules vitrés.

**Movinord incorpore les avantages de l'architecture durable.** Les systèmes de cloisons, plafonds et planchers Movinord peuvent être démontés et remontés à loisir en réutilisant la majorité des éléments et donc avec un minimum de déchets. Accès facile aux câbles et autres éléments internes pour un entretien simplifié de vos locaux.



**PARTITION SYSTEMS:** the M82 system with visible profiling and the M92 with hidden profiling are complemented with wall/column cover, wall storage and movable partitions. To gain in terms of both aesthetics and light, Movinord has introduced the **M82/M92 Crystal** partition system with generous glazed areas and polymethyl methacrylate parts.

**METAL CEILING:** 4 different 600 x 600 mm tile models (flush, lay-on, regular and clip-in) and a 300 mm x variable length tile, available in four finishes (plain, perforated and square-perforated micro-perforated).

**ACCESS FLOORS:** 3 steel/cement elevated floor models (unifix, freelay and stringered).

**SERENE CLIMATE CONTROL:** cold/heat climate control systems fitted into walls, floors and/or ceilings; healthy, silent, comfortable and highly efficient.

Movinord offers solutions which ensure personal comfort thanks to the **acoustic insulation** which our systems guarantee and the use of **natural light** through glazed modules.

**Movinord incorporates the advantages of sustainable architecture.** Movinord's partition, ceiling and floor systems can be dismantled and reassembled, reusing almost all of the elements, thereby reducing the production of waste materials. Their general accessibility and easy-wiring access aid utility maintenance.

#### Protección del medio ambiente

Una vez desmontadas, se reutilizan cerca del 100% de los elementos de las particiones Movinord. No generan residuos contaminantes.

#### Servicio

Las particiones Movinord son suministradas e instaladas por distribuidores homologados.

#### Calidad

Los procesos de diseño, producción, distribución y comercialización de los sistemas de particiones, tabique armario y tabique móvil Movinord están avalados con los certificados de aseguramiento de la calidad emitidos por AENOR (Asociación Española de Normalización y Certificación) e IQNET (International Quality Network), cumpliendo los requisitos de la norma EN ISO 9001: 2000.

#### Protection de l'environnement

Une fois démontés, pratiquement 100% des éléments de cloison Movinord sont réutilisés. Ne produisent pas de déchets polluants.

#### Service

Les cloisons Movinord sont livrées et installées par des distributeurs agréés.

#### Qualité

Les opérations de conception, de production, de distribution et de commercialisation des systèmes de cloisons, de cloison-armoire et de cloison mobile Movinord sont couverts par les certificats d'Assurance-Qualité délivrés par l'AENOR (Association Espagnole de Normalisation et de Certification) et par IQNET (International Quality Network) qui garantissent le respect de la norme EN ISO 9001 : 2000.

#### Environmentally friendly

Once dismantled, nearly 100% of the elements comprising Movinord partitions can be reused. They do not generate polluting waste.

#### Service

Movinord partitioning is supplied and installed by authorised distributors.

#### Quality

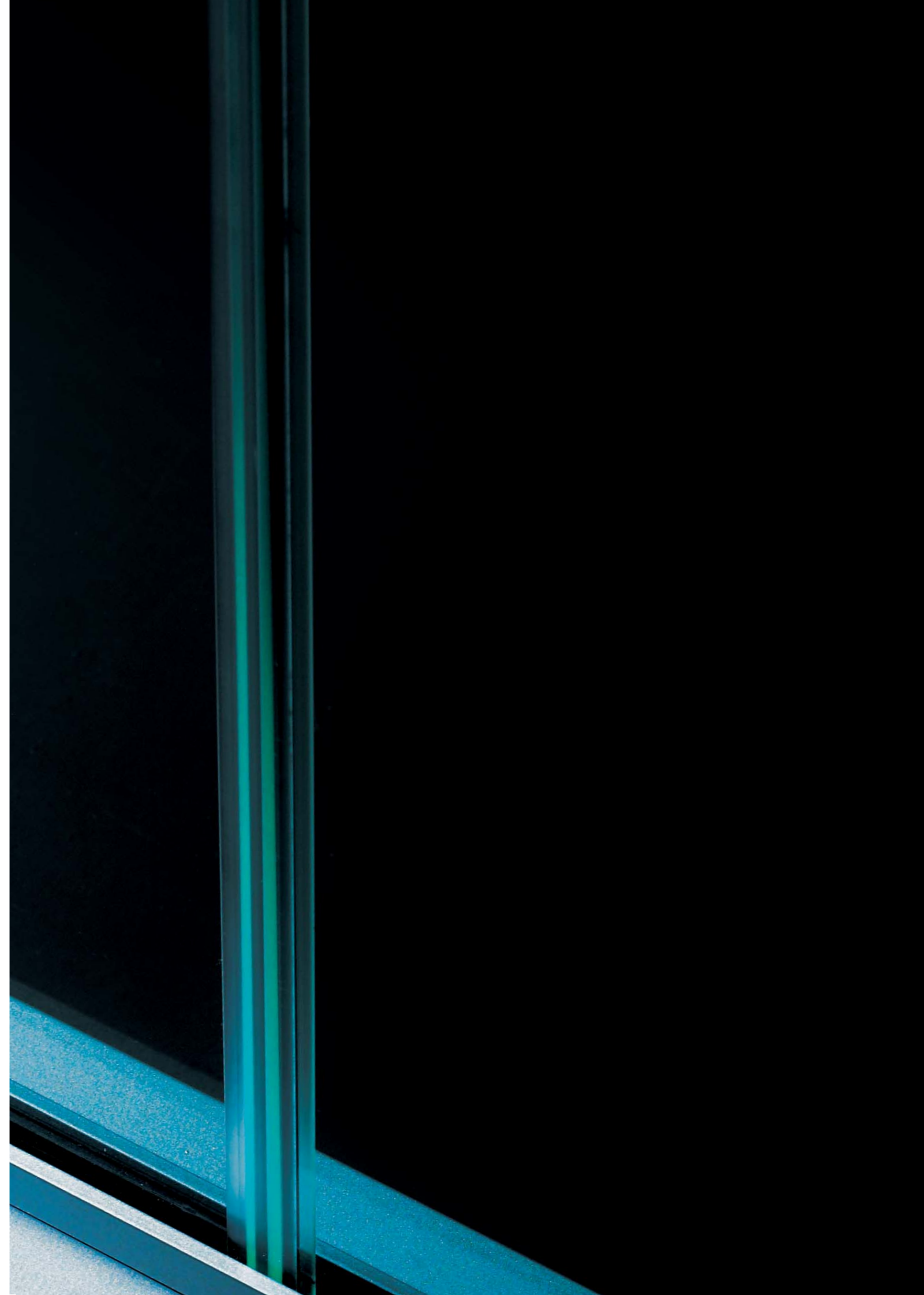
All the processes used in the design, production, distribution and sale of MOVINORD's partition, wall storage and movable partition systems are quality assurance certified by AENOR (Spanish Standardisation and Certification Association) and IQNET (International Quality Network) per EN ISO 9001: 2000.

**ADVERTENCIA** | Las especificaciones de los productos pueden estar sujetas a modificaciones sin previo aviso. | Algunas de las configuraciones fotografiadas en este catálogo no responden a soluciones estándar. Para su realización, necesitarán previamente la aprobación del departamento técnico de MOVINORD.

**ATTENTION** | Les spécifications des produits peuvent subir des modifications sans avertissement préalable. | Certains agencements photographiés dans ce catalogue ne constituent pas une solution standard et ne devront être réalisés sans l'accord du département technique de MOVINORD.

**IMPORTANT** | Specifications may be subject to modification without prior notice. | Some of the formats shown in the photographs in this catalogue are not standard systems and require approval from MOVINORD's technical department prior to order.

Mobiliario utilizado: silla confidente **Dis** de Mario Ruiz (dynamobel), mesa **Tec** de Lluís Peiró (dynamobel), silla operativa **Zas** de Mario Ruiz (dynamobel). *Mobilier employé : chaise confident Dis de Mario Ruiz (dynamobel), bureau Tec de Lluís Peiró (dynamobel), chaise opérationnelle Zas de Mario Ruiz (dynamobel).* Furniture used: **Dis** guest chair by Mario Ruiz (dynamobel), **Tec** table by Lluís Peiró (dynamobel), **Zas** office chair by Mario Ruiz (dynamobel).





# Movinord

Ctra. Guipúzcoa, km 7,5. Apartado 1074. 31080 Pamplona. Navarra, España  
TEL +34 948 303 171 FAX +34 948 302 581  
movinord@movinord.com | www.movinord.com

## España

### Centro

Josefa Valcárcel, 8 - 3º  
28027 Madrid  
TEL +34 913 202 884  
FAX +34 913 208 438

### Mediterráneo

Edificio BCIN  
Polígono Les Guixeres  
08915 Badalona. Barcelona  
TEL +34 934 648 013  
FAX +34 934 648 042

### Norte

Ctra. Guipúzcoa, km 7,5  
Apartado 1074  
31080 Pamplona  
TEL +34 948 303 171  
FAX +34 948 302 581

### Levante

Tomás Alva Edison, 7  
Parque Tecnológico  
46980 Paterna. Valencia  
Tel/FAX: 961318398

### Sur

Edificio Expo  
Isla de la Cartuja, s/n  
41092 Sevilla  
TEL +34 954 488 310  
FAX +34 954 488 311

## Argentina | Phonex-Isocor

Coronel M. Chilavert 2834  
C1437HCL Buenos Aires. Argentina  
TEL +54 11 4918 6263/ 1123  
contacto@phonex-isocor.com

## Brasil

Rua Maestro Gabriel Migliori, 337  
São Paulo 02712-140. Brasil  
TEL/FAX +55 11 3931 7925  
movinordbr@movinord.com

## Chile

Av. Eliodoro Yáñez 2923, Providencia  
7510340 Santiago. Chile  
TEL +56 2 334 1338  
TEL/FAX +56 2 335 0311  
movinordchile@movinord.com

## Greece

24, Thessalonikis str.  
N. Filadelfia 14342. Athens  
TEL +30 210 2532233 - 4  
FAX +30 210 2532235  
movinordhellas@movinord.com

┌

┐

└

┘